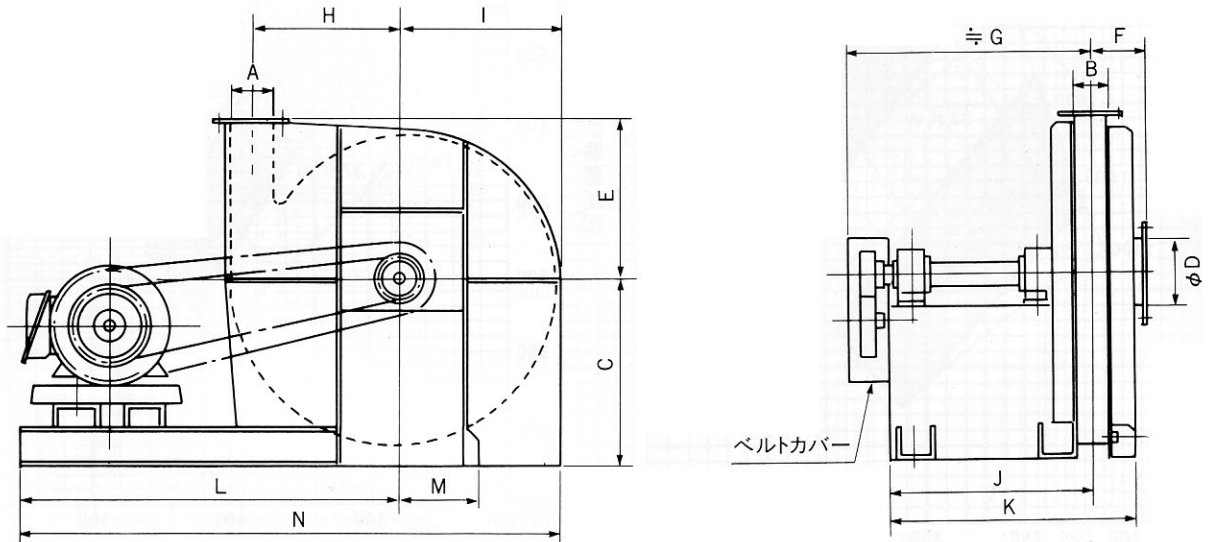


## 標準型ターボブロー寸法表



TB.NO	A	B	C	$\phi D$	E	F	$\cong G$	H	I	J	K	L	M	N
3 1/2 TB	59	46	350	105	345	85	505	305	333.5	396	472	760	170	1090
4TB-1	69	54	400	115	365	90	550	330	362.5	440	520	810	190	1175
4TB-2	94	74	430	115	365	120	565	340	370	450	540	850	190	1215
4TB-3	119	94	430	140	370	130	575	350	377.5	460	560	880	190	1245
4TB-4	144	114	460	155	375	160	650	360	390	510	620	960	210	1325
4TB-5	169	134	460	200	375	170	670	370	397.5	520	640	1000	210	1365
4 1/4 TB-1	194	154	480	220	385	180	730	385	408	580	710	1070	230	1445
4 1/4 TB-2	224	174	520	240	390	190	760	395	423	590	745	1100	245	1475