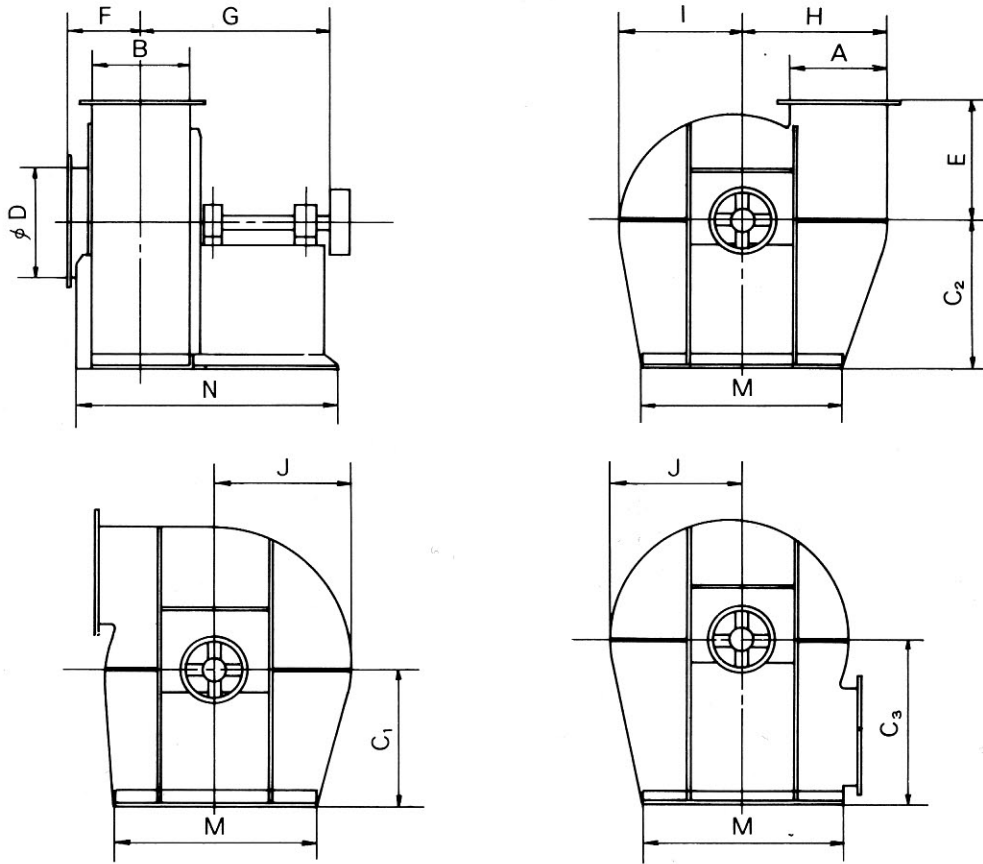


S2形 プレートファン寸法表



No.	A	B	C ₁	C ₂	C ₃	φD	E	F	*G	H	I	J	M	N
2	180	180	270	295	330	210	240	140	430	275	230	255	400	580
2 ½	230	230	330	360	405	265	300	175	485	345	290	320	500	660
3	270	270	385	420	475	315	350	195	555	415	345	380	580	750
3 ½	320	320	450	490	545	370	400	230	630	480	400	440	670	870
4	360	360	510	555	630	420	450	260	700	550	460	505	770	960
4 ½	410	410	570	620	710	475	500	285	775	620	520	570	860	1060
5	450	450	645	700	780	525	560	315	865	690	580	635	960	1200
5 ½	500	500	695	760	860	580	620	340	950	760	630	695	1050	1310
6	540	540	755	825	930	630	680	365	1040	830	690	760	1150	1420
6 ½	590	590	815	890	1000	685	730	390	1115	900	750	825	1250	1520
7	630	630	885	965	1090	740	780	415	1190	970	610	890	1350	1630
8	720	720	995	1085	1220	840	880	470	1340	1100	920	1010	1500	1820

*G寸法はブリーサイズにより多少異なります。