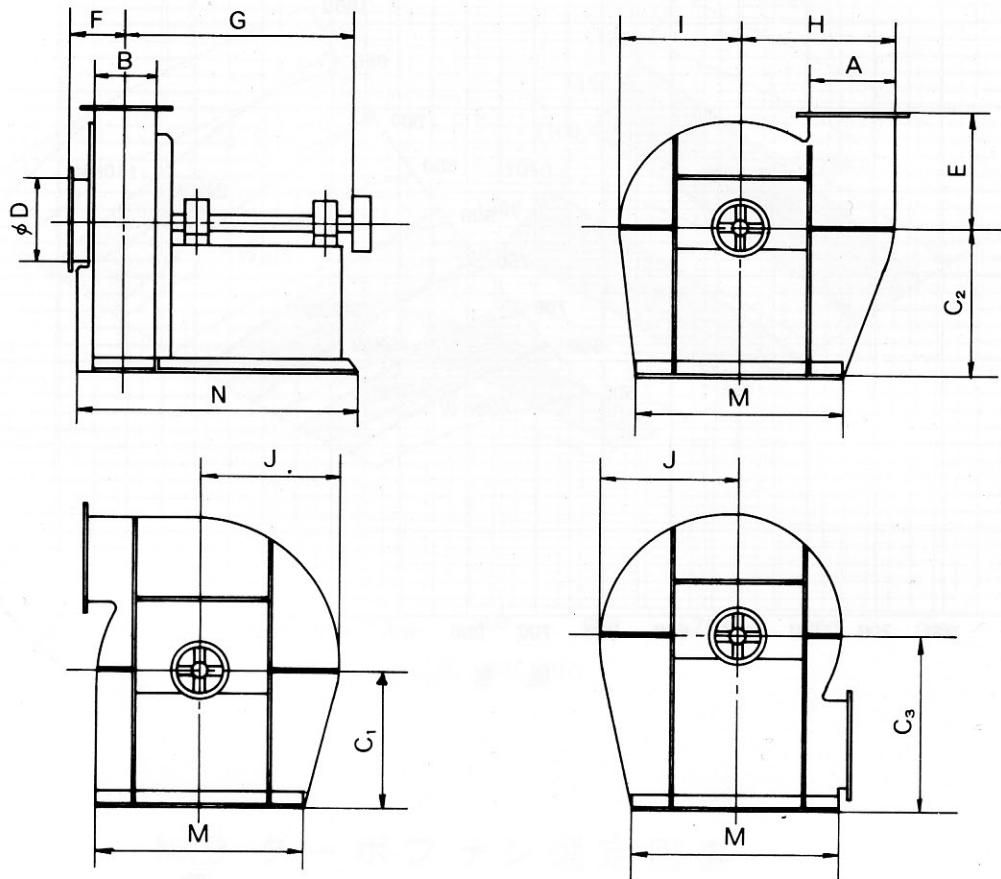


S2形 高圧ターボファン寸法表



No.	A	B	C ₁	C ₂	C ₃	φD	E	F	*G	H	I	J	M	N
2½	180	140	310	345	410	190	255	120	455	340	270	305	460	570
3	220	160	360	400	470	230	305	140	515	400	320	360	550	640
3½	245	180	420	465	540	250	350	160	575	460	370	415	640	730
4	305	230	475	530	625	320	410	195	650	535	425	480	730	830
4½	365	280	540	610	720	380	460	230	725	630	490	560	820	930
5	425	320	615	695	810	440	510	260	815	710	550	630	920	1070
5½	490	370	660	745	870	500	560	295	900	765	595	680	1000	1180
6	550	410	725	820	945	560	610	325	990	840	650	745	1100	1310
6½	610	460	790	890	1025	620	660	360	1065	915	715	815	1200	1410
7	670	500	845	955	1100	680	720	390	1135	990	770	880	1300	1500

*G寸法はプーリーサイズにより多少異なります。