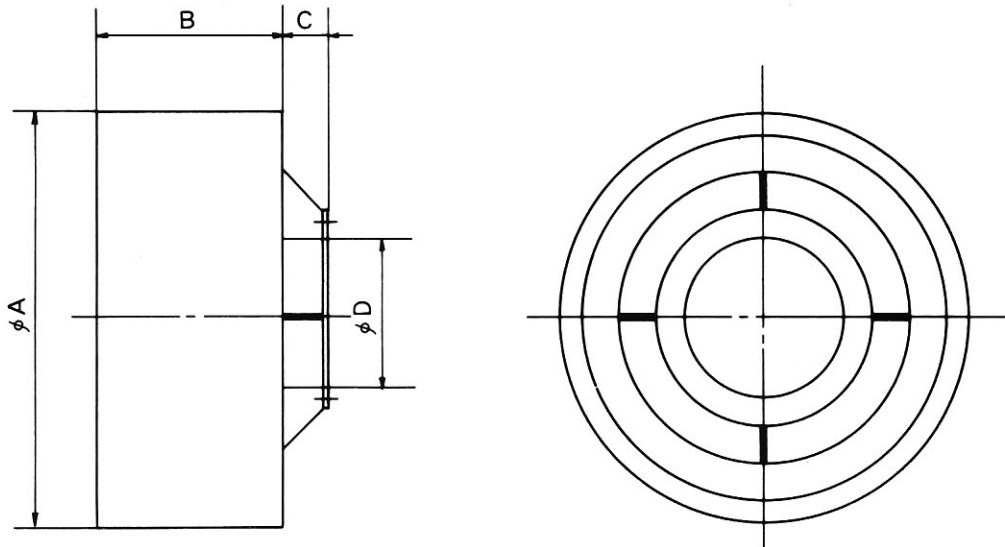
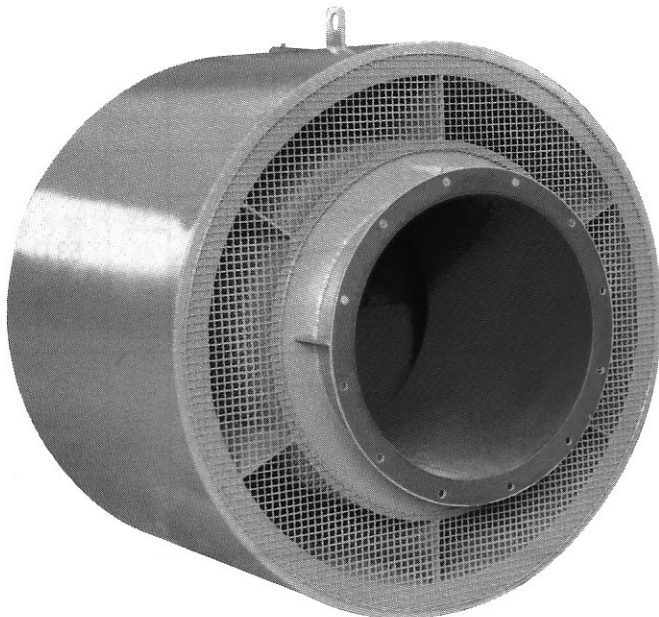


# 吸込消音器 (SMH形)



型式	風量 m <sup>3</sup> /min	圧損 mmAq	ΦA	B	C	ΦD	重量 kg
SMH-10	10	20~25	350	180	50	105	12
SMH-14	14	20~25	385	220	60	125	16
SMH-30	30	20~25	495	295	60	200	27
SMH-50	50	20~25	600	355	70	250	40
SMH-75	75	20~25	680	415	80	300	60
SMH-100	100	20~25	755	495	90	350	80
SMH-125	125	20~25	835	540	100	400	95
SMH-150	150	20~25	900	565	110	440	110

※風量はMAX.であります。



SMH 125型 吸込サイレンサー

減衰量 10~15dB(A)

圧損 25mmAq