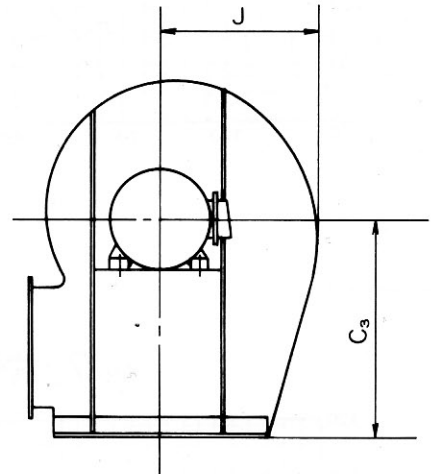
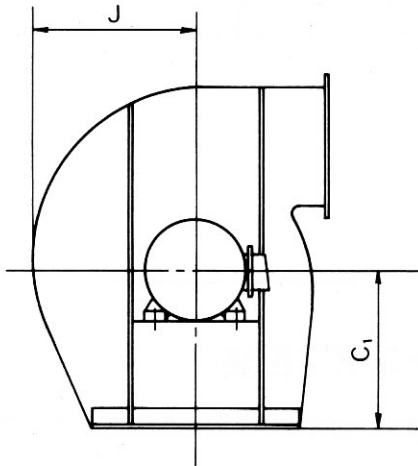
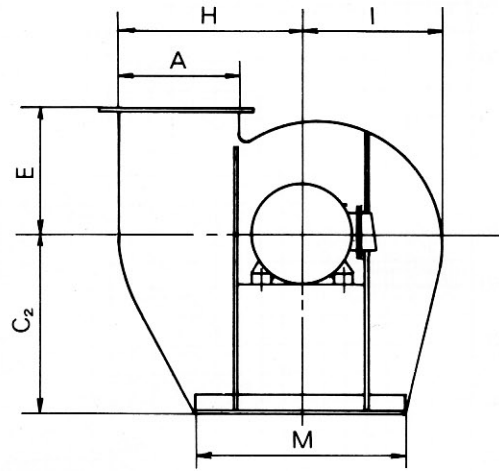
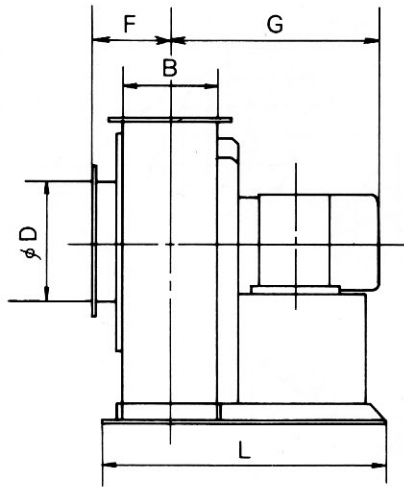


# S4形モーター直結ターボファン寸法表

(2極)

※本表以外の仕様につきましては別途御積り致します



Hz	形式	A	B	$C_1$	$C_2$	$C_3$	$\phi D$	E	F	*G	H	I	J	L	M
50	T F 0.75-50	190	150	250	290	350	190	210	125	310	300	220	260	400	350
	T F 1.5-50	220	175	285	330	395	220	240	137.5	365	345	255	300	455	400
	T F 2.2-50	240	190	315	365	420	240	260	145	400	370	275	322.5	520	430
	T F 3.7-50	265	215	345	400	465	265	285	157.5	430	410	305	357.5	550	480
	T F 5.5-50	290	230	370	430	500	310	305	165	485	445	330	387.5	585	520
	T F 7.5-50	310	250	390	455	530	350	325	175	535	475	350	412.5	645	550
60	T F 0.75-60	175	135	230	265	315	175	195	117.5	305	270	200	235	385	320
	T F 1.5-60	200	155	260	300	355	200	220	127.5	355	310	230	270	435	370
	T F 2.2-60	215	170	290	330	380	215	240	135	390	330	250	290	500	400
	T F 3.7-60	240	190	315	375	425	240	260	145	415	370	275	322.5	530	430
	T F 5.5-60	255	205	335	390	455	300	280	152.5	475	400	295	347.5	560	460
	T F 7.5-60	275	220	355	380	480	310	295	160	520	425	315	370	620	500

※ G寸法はモーター形式により多少異なります。