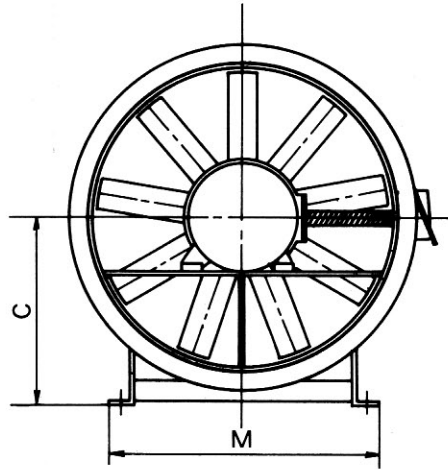
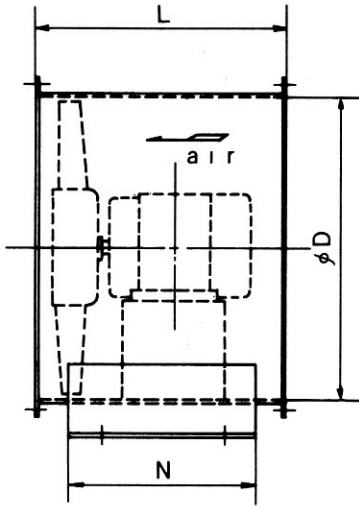


# 直結軸流ファン

※Vベルト掛は別途に御見積致します。



## □ 特 長

- 高効率
- 低騒音
- 取付容易

寸法表

形式	C	φD	L	M	N
A F D - 4	250	400	340	400	280
A F D - 5	300	500	365	450	305
A F D - 6	360	600	450	500	380
A F D - 7	415	700	500	600	420
A F D - 8	465	800	610	650	530
A F D - 9	530	900	740	780	640
A F D - 10	580	1000	820	880	720

容量表

Hz	50Hz				60Hz			
形式	風量 m <sup>3</sup> /min	静圧 mm Aq	軸動力 kw	騒音 dB (A)	風量 m <sup>3</sup> /min	静圧 mm Aq	軸動力 kw	騒音 dB (A)
A F D - 4	44~65	9~2	0.14	69	53~80	12~2	0.26	74
A F D - 5	67~115	15~4	0.35	75	80~140	21~4	0.62	79
A F D - 6	150~220	20~5	1.0	82	180~270	29~5	1.7	86
A F D - 7	190~330	29~5	1.8	85	230~400	42~5	3.1	89
A F D - 8	280~500	39~5	3.8	90	330~610	57~5	6.5	94
A F D - 9	525~780	45~5	7.8	94	610~930	65~5	13.4	98
A F D - 10	550~1000	60~5	11.3	97	660~1200	87~5	19.5	101