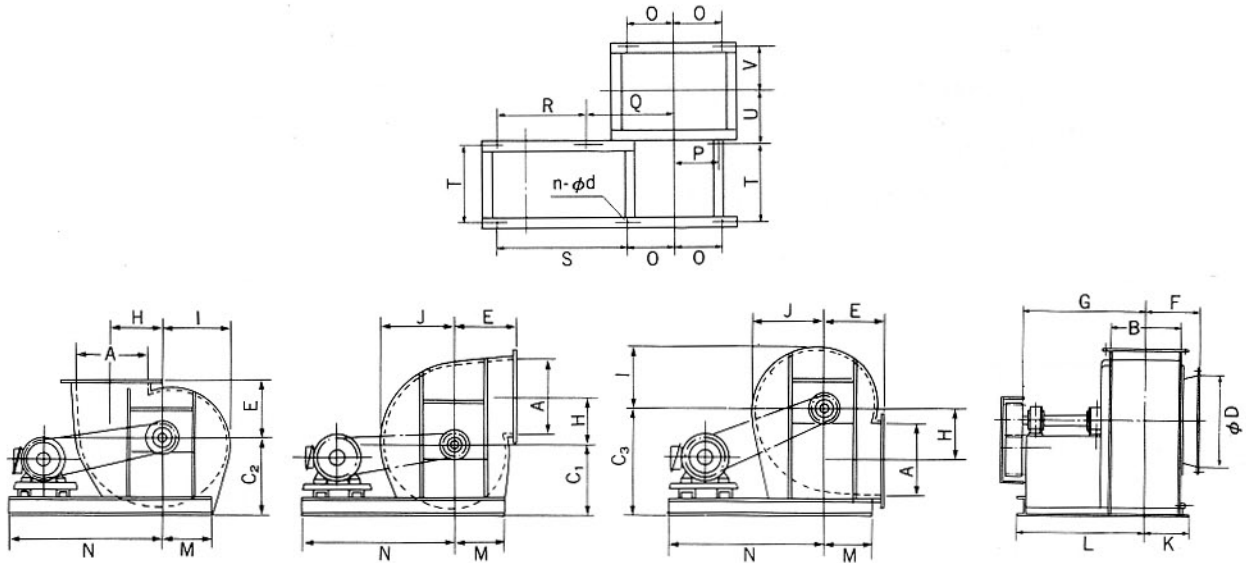


L型ターボファン寸法表



NO.	A	B	C ₁	C ₂	C ₃	φD	E	F	G	H	I	J	K
2 1/2	360	280	325	375	465	360	270	210	525	220	295	345	180
3	430	330	385	440	545	430	325	250	600	265	355	410	205
3 1/2	500	390	450	515	640	500	380	295	680	310	410	465	245
4	570	450	510	585	730	570	435	335	760	355	470	545	275
4 1/2	640	500	565	650	810	640	490	370	835	400	525	610	300
5	720	560	635	735	900	720	540	410	935	440	580	680	345
5 1/2	790	610	695	800	985	790	600	445	1020	485	640	745	370
6	860	660	750	865	1065	860	650	480	1115	530	695	810	395

NO.	L	M	N	O	P	Q	R	S	T	U	V	n-φd	Wkg
2 1/2	530	230	770	180	175	320	400	540	320	195	165	8 - 12	110
3	605	275	875	200	200	400	400	600	370	220	190	8 - 15	170
3 1/2	695	320	980	245	230	455	450	660	410	265	225	8 - 15	230
4	775	365	1085	265	255	505	480	720	460	295	255	8 - 15	300
4 1/2	850	410	1140	310	280	560	480	730	510	320	280	8 - 15	400
5	965	460	1290	360	312	610	580	830	564	373	317	8 - 19	540
5 1/2	1050	500	1400	375	342	625	650	900	624	398	342	8 - 19	700
6	1145	550	1500	425	372	675	700	950	694	423	367	8 - 19	900

NO.	A	B	C ₁	C ₂	C ₃	φD	E	F	G	H	I	J	K
6 1/2	930	730	810	930	1150	930	700	520	1200	575	755	875	430
7	1000	780	875	1010	1230	1000	760	550	1275	620	810	945	465
8	1140	900	990	1145	1405	1140	870	620	1435	710	925	1080	525
9	1280	1000	1120	1290	1585	1280	980	680	1585	800	1040	1210	590
10	1440	1120	1235	1425	1745	1440	1090	750	1695	880	1155	1345	650

NO.	L	M	N	O	P	Q	R	S	T	U	V	n-φd	Wkg
6 1/2	1230	600											
7	1315	650											
8	1475	730	※モーター容量により寸法決定										
9	1640	825											
10	1750	925											

※選定図表、寸法表共予告なしに変更することがあります。